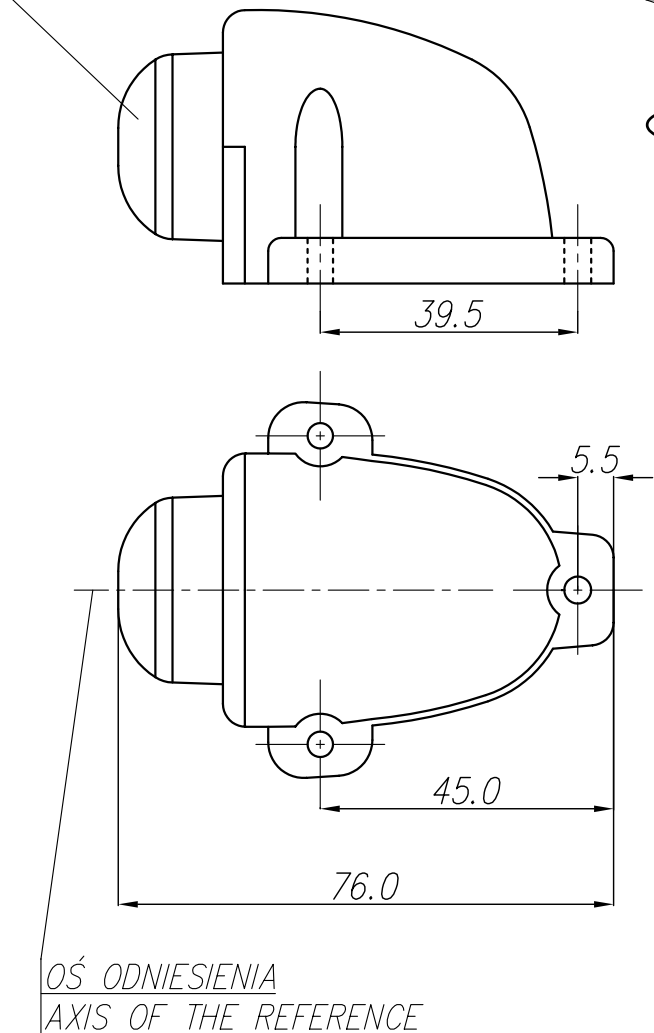


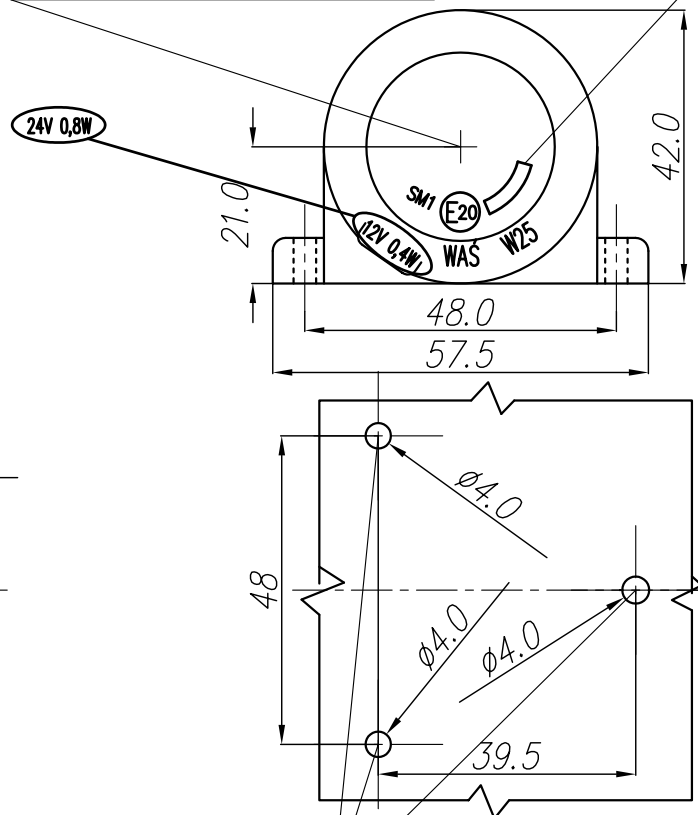
LAMPA BOCZNA POZYCYJNA TYPU W25
SIDE MARKER LAMP TYPE W25

ŚWIATŁO BOCZNE POZYCYJNE
SIDE MARKER LAMP



OŚ ODNIESIENIA
AXIS OF THE REFERENCE

ŚRODEK ODNIESIENIA
CENTRE OF THE REFERENCE



MIEJSCE NA NUMER HOMOLOGACJI
PLACE FOR THE APPROVAL NUMBER

OTWORY W NADWOZIU DO MOCOWANIA
OPENINGS IN THE CARRIAGE TO FIX

ŹRÓDŁO ŚWIATŁA: ELEKTROLUMINESCENCYJNE 12V, 24V
LIGHT SOURCE: ELECTROLUMINESCENT 12V, 24V

NINIEJSZY RYSUNEK JEST CZĘŚCIĄ WNIOSKU O ROZSZERZENIE HOMOLOGACJI

THIS DRAWING IS A PART OF THE APPLICATION FOR THE EXTENSION OF APPROVAL

GODZIKOWICE, 14.03.2006