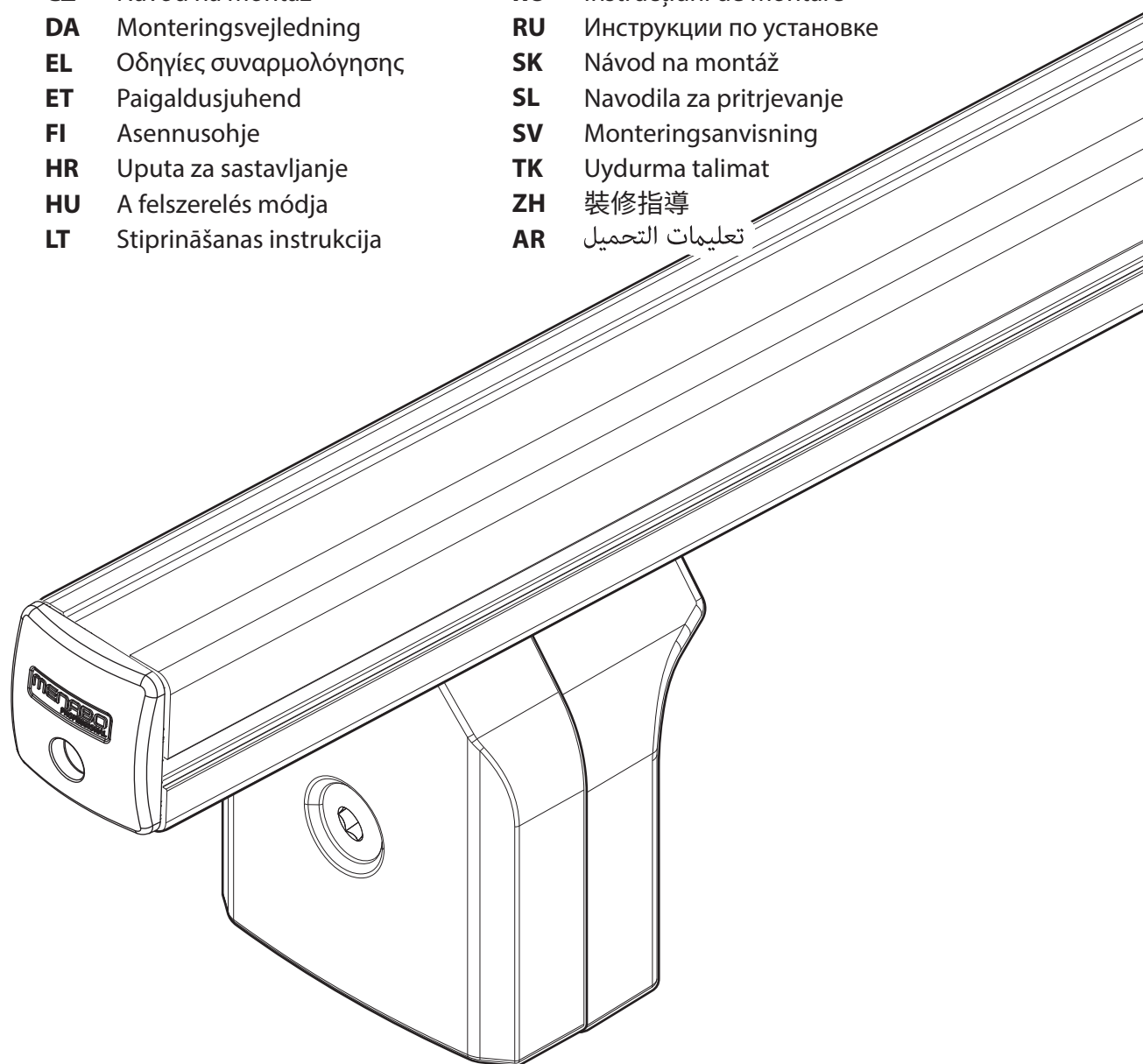


PROFESSIONAL

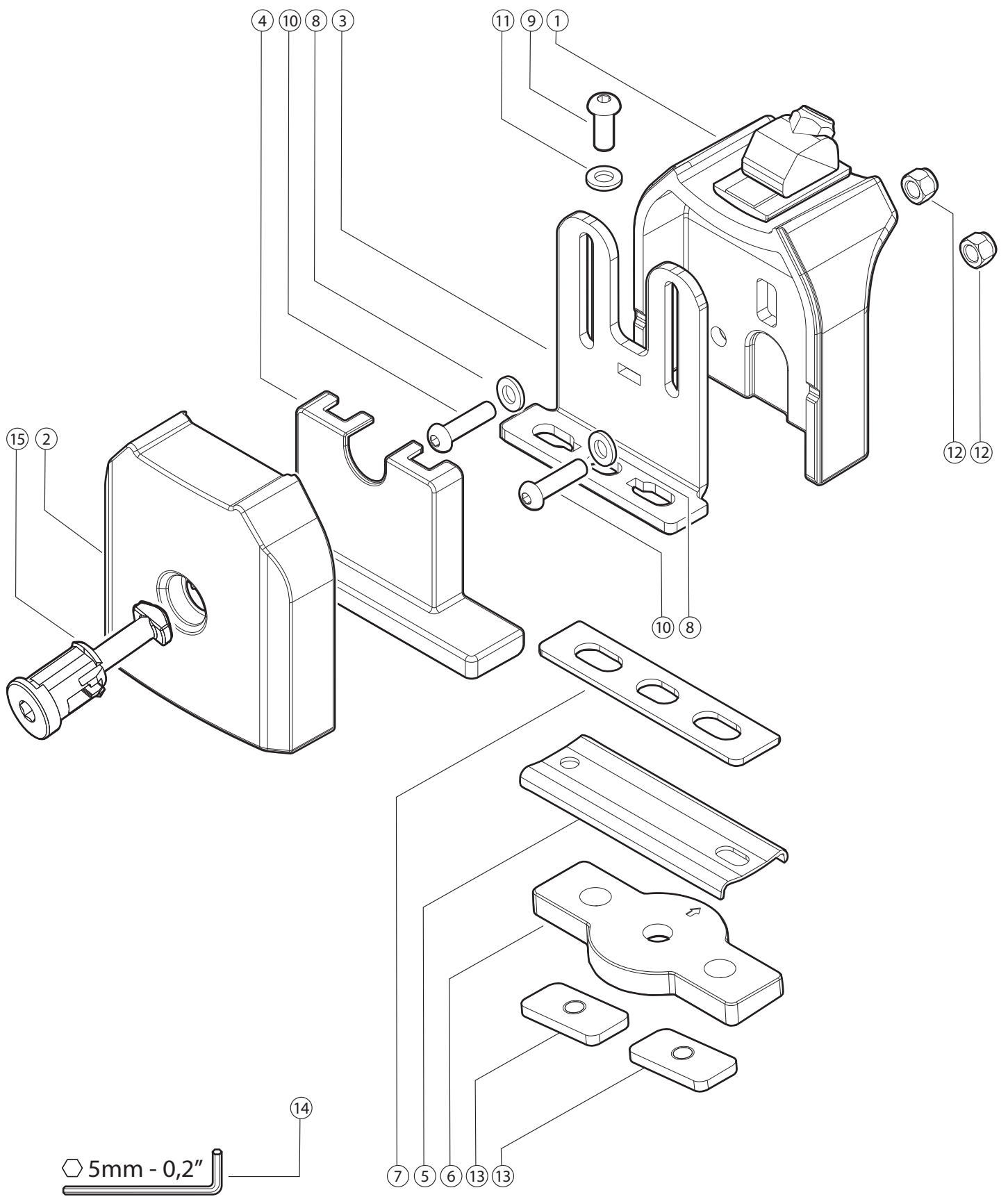
IT	Istruzioni di montaggio	LV	Pritvirtinimo instrukcijas
EN	Fitting instructions	NL	Instrukcja montažu
DE	Montageanleitung	NO	Monteringsveiledning
FR	Instructions de montage	PL	Instrukcja montažu
ES	Instrucciones de montaje	PT	Instruções de Montagem
CZ	Návod na montáž	RO	Instrucțiuni de montare
DA	Monteringsvejledning	RU	Инструкции по установке
EL	Οδηγίες συναρμολόγησης	SK	Návod na montáž
ET	Paigaldusjuhend	SL	Navodila za pritrdjevanje
FI	Asennusohje	SV	Monteringsanvisning
HR	Uputa za sastavljanje	TK	Uydurma talimat
HU	A felszerelés módja	ZH	裝修指導
LT	Stiprināšanas instrukcija	AR	تعليمات التجميع



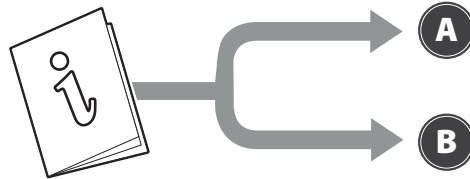
FIXING KIT			
N.	I Componenti (Inclusi) II Components (Included) III Composants (Comprises)	IV Die Komponenten (im Lieferumfang enthalten) V Componentes (Incluido) VI Компоненты (в комплекте)	Q.
0			1
1			2
2			2
3			2
4			2
5			2
6		A2	2
7		A4	2
8		Ø6X18	4
9		MZxY	4
10		M6x16	4
11		ØXxY	4
12		M6	4
13			4
14		5mm - 0,2"	1
15			2

FIXING KIT				
N.	I Ricambi (A Richiesta) II Spare Parts (Made to order) III Pièces de rechange (Sur commande)	IV E Teile (auf Anfrage) V Piezas de recambio (Previa solicitud) VI Запасные части (по запросу)	Codice - Code Código - код	Q.
2			700034200000	1
4			700034600000	1
5			700011200000	1
6		A2	700034500000	2
7		A4		2
15				2
8		Ø6X18		4
9		MZxY		4
10		M6x16	700034300000	4
11		ØXxY		4
12		M6		4
13				4
14		5mm - 0,2"	700025000000	1
15			700025300000	4

OPTIONAL KIT		
N.	Art.000084800000	Q.
16		4
17		4



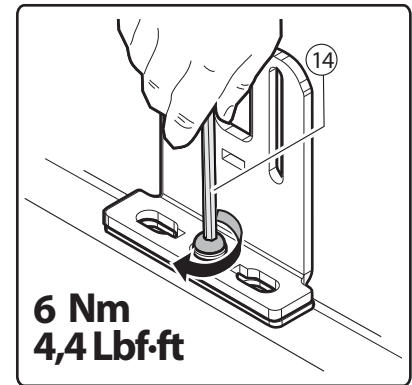
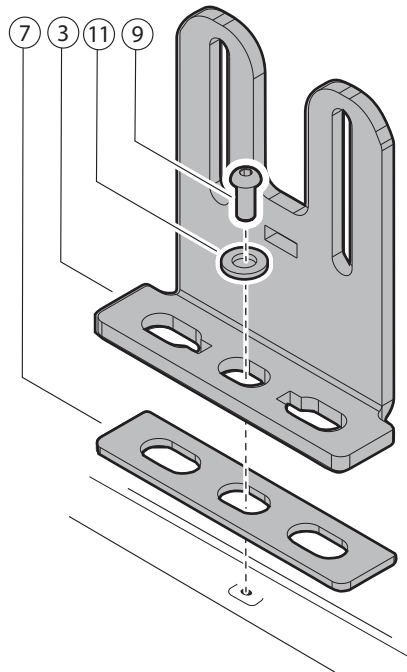
1



A

X2

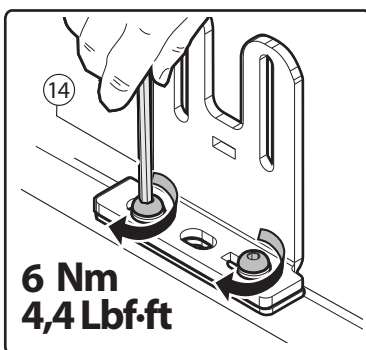
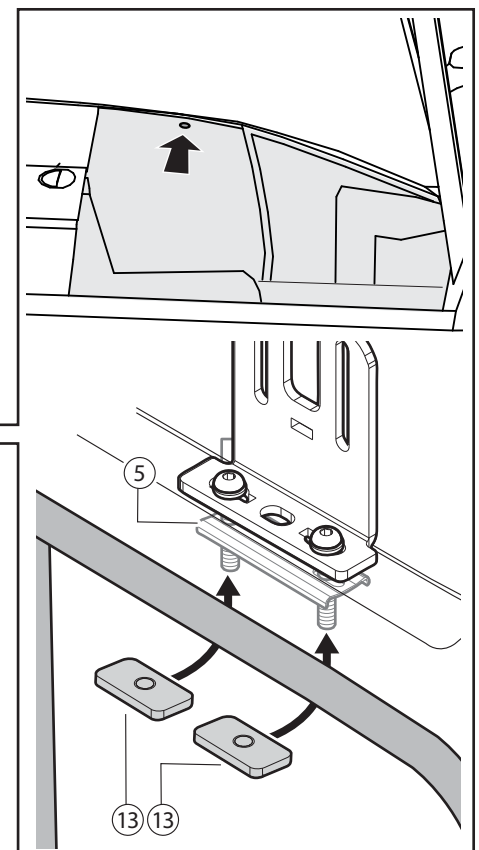
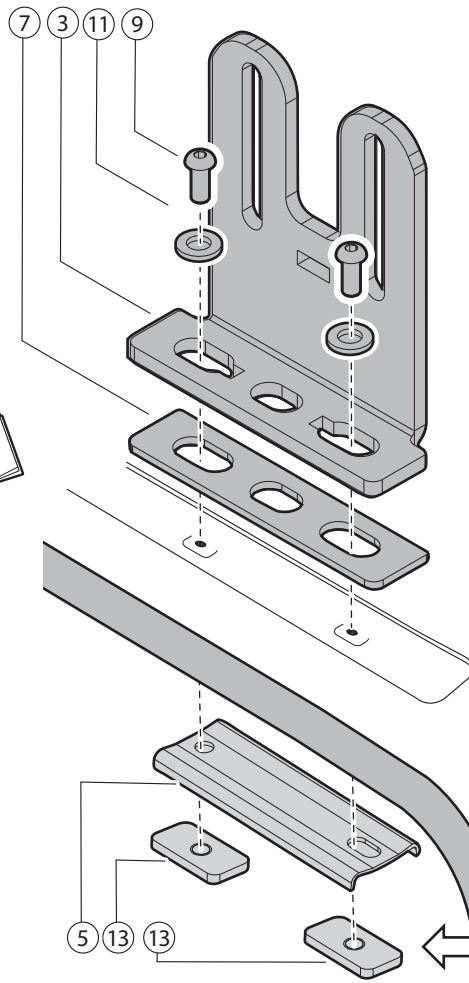
N.		Q.
3		2
7	A4	2
9	MZxY	2
11	ØXxY	2

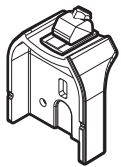





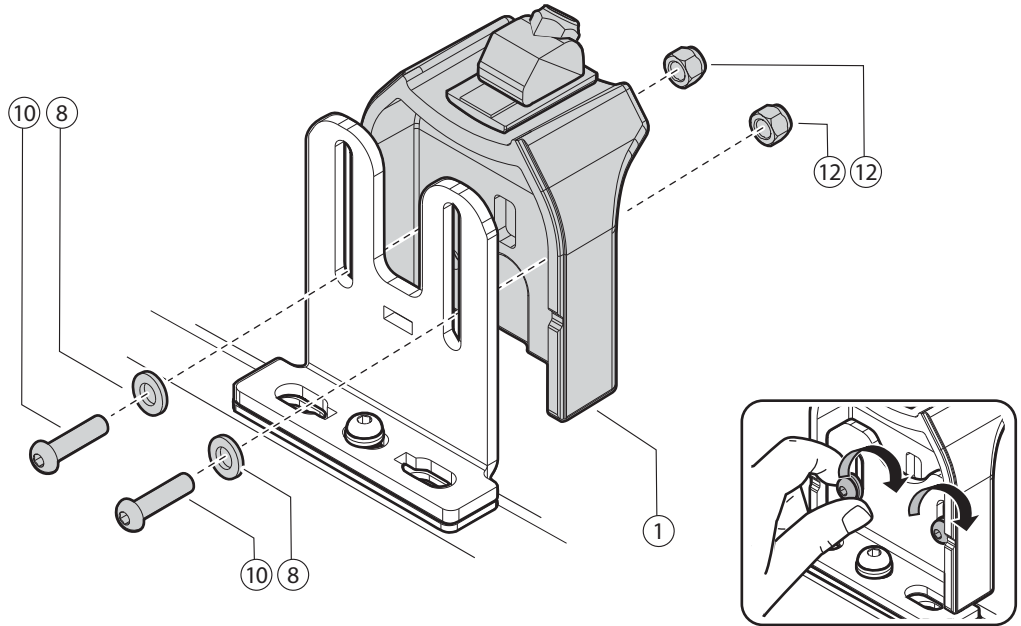
B

X2

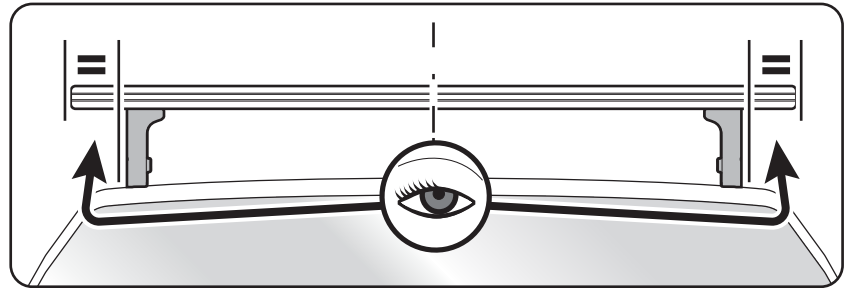
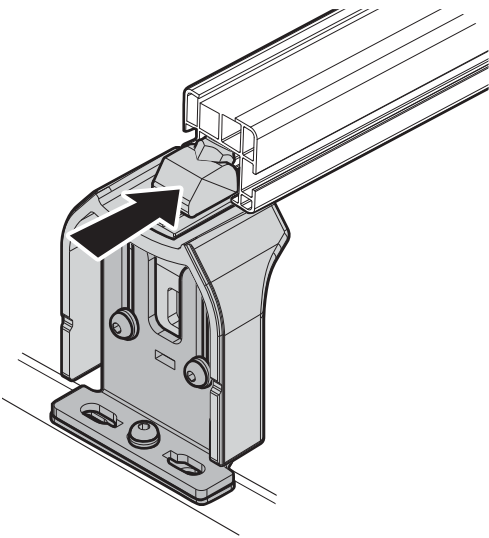
N.		Q.
3		2
5		2
7	A4	2
9	MZxY	4
11	XxY	4
13		4



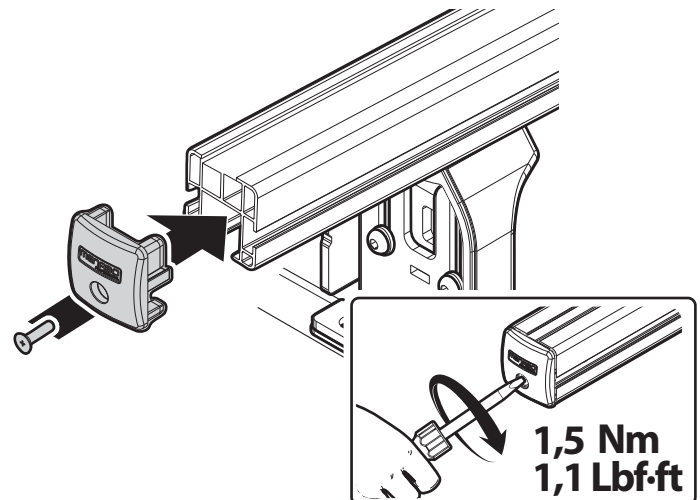
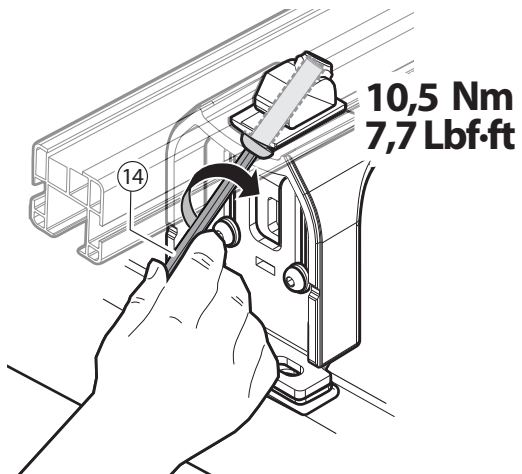
N.		Q.
1		2
8	 Ø6X18	4
10	 M6x16	4
12	 M6	4



3

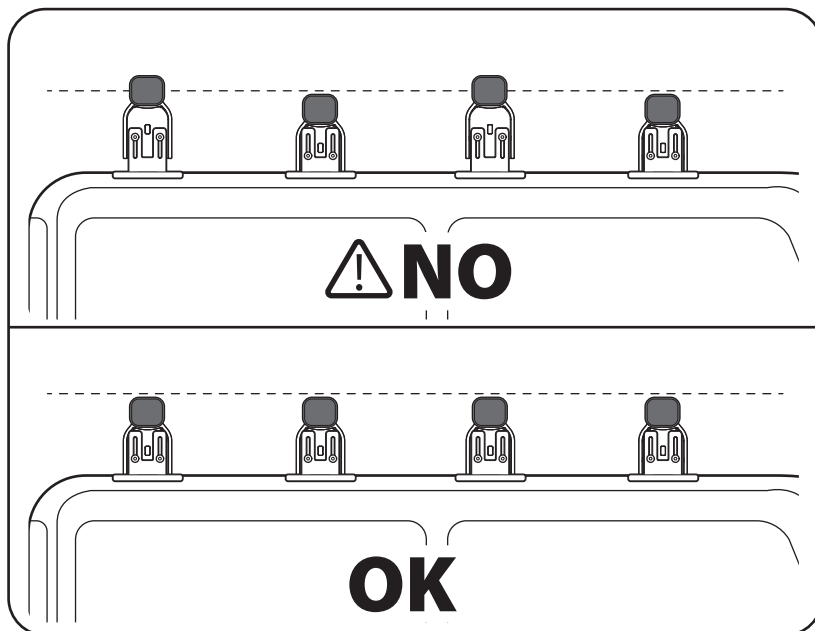
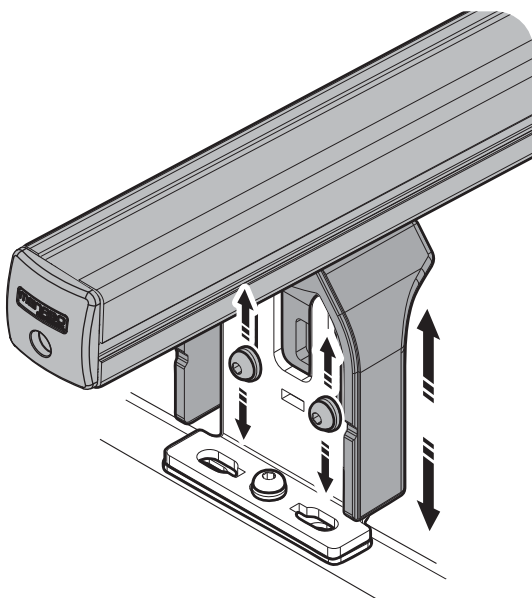


4



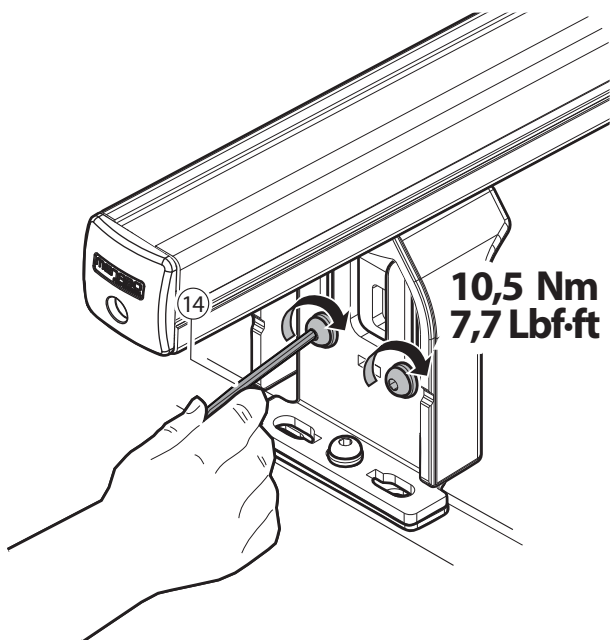
5

x2

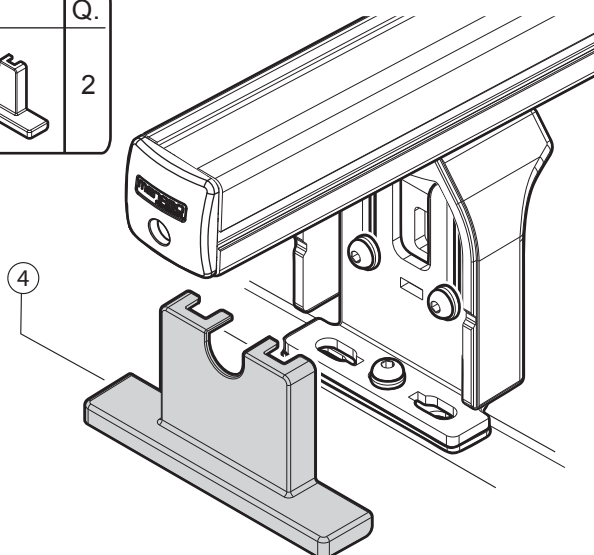


6

x2

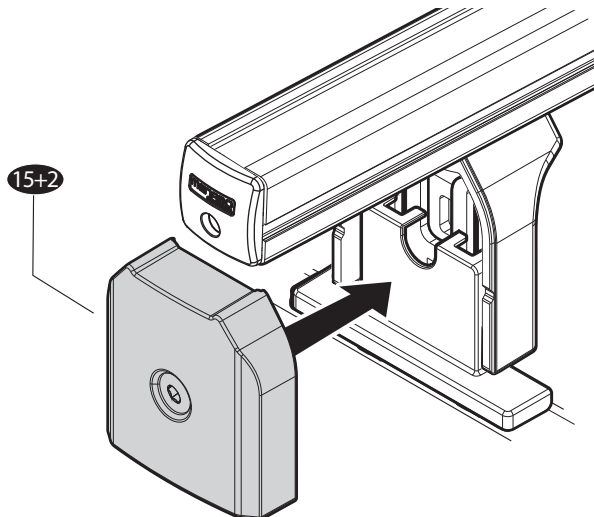
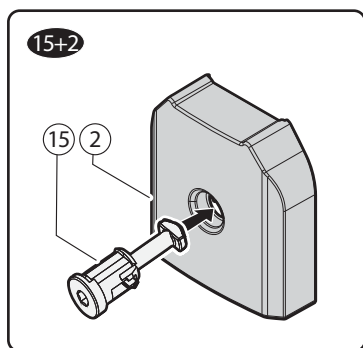


N.	Q.
4	2

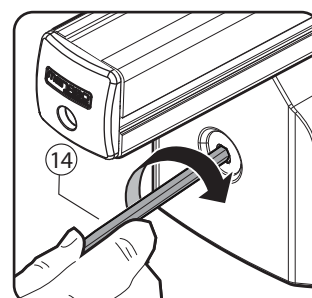


7

x2



N.	Q.
2	2
15	2



7b

OPTIONAL KIT

Art.000084800000

x2

