

# MULTIPA

## Nosič lyží/snowboardů, MULTIPA

**SK** Nosič lyží / snowboardov, MULTIPA

**HU** Sí / snowboard tartó, MULTIPA

**SI** Nosilec za smuči/snowboard, MULTIPA



Model:  
SC01

Obch. ozn. (termék száma):  
DAASC001



**Návod k montáži, bezpečnostní upozornění, návod k používání a ošetřování výrobku.**

Děkujeme, že jste si zakoupili nosiče lyží / snowboardů MULTIPA.

Před použitím si pozorně přečtěte návod na použití. Seznamte se s montážním postupem. Používejte pouze dodané součástky a nosič nijak neupravujte. Při montáži se řiďte obecnými pokyny pro montáž střešního příslušenství vydané výrobcem vozidla. Dodržujte předepsané utahovací momenty. Nosič používejte pouze v souladu s návodem a na převoz věcí k tomu určených. Nepřetěžujte jej, vždy dbejte na celkový součet váhy na střeše vozidla. Nepřetěžujte celou konstrukci střechy nad únosnou mez. Dodržujte předepsanou rychlost vozidla, neměla by překročit 120 km/h. Jízdu přizpůsobte stavu a povaze vozovky. Nejezděte mimo zpevněné komunikace.

Nosiče umístěte dle obrázků v návodu, pozor, ať se jednotlivé části přepravovaných předmětů nedotýkají střechy. Vzdálenost příčníků na střeše by neměla být menší než 700 mm. Všechny volné části přepravovaných předmětů odstraňte. Mějte na paměti, že je zvýšená celková výška vozidla. Nejezděte s nosiči do automatické myčky. Vždy, když je nepoužíváte, odstraňte je z vozidla. Upevnění přepravovaných předmětů kontrolujte i během jízdy. Střešní nosiče musí být během přepravy uzamčeny.

**Ošetření a skladování:**

Pohyblivé části a zámky ošetřete vhodným mazivem. Nosiče uskladněte na suchém a stinném místě. Po použití v zimním období je očistěte od soli, která může způsobit nadměrnou korozi a nežádoucí oxidaci materiálů.

**Technická data:**

- Sada 2 ks
- Délka nosiče 78 cm
- Šířka nosiče 6 cm
- Výška nosiče 15 cm
- Max. nosnost 35 kg
- Pro 6 párů lyží / 4 snowboardy
- Užitá plocha upevnění lyží/snowboardů 60 cm
- Uzamykatelný ano
- Certifikace TÜV
- T-drážka: 18-20 mm, s doplňkovou sadou (DAASC01KIT) také pro hranaté tyče (max. 85 mm)

**Návod na montáž, bezpečnostné upozornenia, návod na používanie a ošetrovanie výrobku.**

Ďakujeme, že ste si zakúpili nosiče lyží / snowboardov MULTIPA.

Pred použitím si pozorne prečítajte návod na použitie. Zoznámte sa s montážnym postupom. Používajte iba dodané súčiastky a nosič nijako neupravujte. Pri montáži sa riadte všeobecnými pokynmi pre montáž strešného príslušenstva vydané výrobcem vozidla. Dodržujte predpísané utahovacie momenty. Nosič používajte iba v súlade s návodom a na prevoz vecí na to určených. Nepreťažujte ho, vždy dbajte na celkový súčet váhy na streche vozidla. Nepreťažujte celú konštrukciu strechy nad únosnú hranicu. Dodržujte predpísanú rýchlosť vozidla, nemala by prekročiť 120 km/h. Jazdu prispôsobte stavu a povahe vozovky. Nejazdite mimo spevnenej komunikácie.

Nosiče umiestnite podľa obrázkov v návode, pozor, nech sa jednotlivé časti prepravovaných predmetov nedotýkajú strechy. Vzdialenosť priečnikov na streche by nemala byť menšia ako 700 mm. Všetky volné časti prepravovaných predmetov odstráňte. Majte na pamäti, že je zvýšená celková výška vozidla. Nejazdite s nosičmi do automatickej umývačky. Vždy, keď ich nepoužívate, odstráňte ich z vozidla. Upevnenie prepravovaných predmetov kontrolujte aj počas jazdy. Strešné nosiče musia byť počas prepravy uzamknuté.

### Ošetrenie a skladovanie:

Pohyblivé časti a zámky ošetríte vhodným mazivom. Nosiče uskladnite na suchom a tienistom mieste. Po použití v zimnom období ich očistite od soli, ktorá môže spôsobiť nadmernú koróziu a nežiaducu oxidáciu materiálov.

### Technické dáta:

- Sada 2 ks
- Dĺžka nosiča: 78 cm
- Šírka nosiča: 6 cm
- Výška nosiče 15 cm
- Max. nosnosť: 35 kg
- Pre 6 párov lyží / 4 snowboardy
- Použitá plocha upevnenia lyží / snowboardov 60 cm
- Uzamykateľný: áno
- Certifikácia TÜV
- T-drážka: 18-20 mm, s doplnkovou sadou (DAASC01KIT) tiež pre hranaté tyče (max. 85 mm)

## HU Sí / snowboard tartó, MULTIPA

### Telepítési, biztonsági, használati és karbantartási utasítások.

Köszönjük, hogy megvásárolta a MULTIPA sí- / snowboardtartót.

Használat előtt figyelmesen olvassa el a használati útmutatót. Ismerkedjen meg a szerelési eljárással. Csak a csomagban lévő alkatrészeket használja. A mellékelt alkatrészeket és a tartót semmilyen módon ne módosítsa. Szereléskor kövesse a jármű gyártója általános utasításait a tetőcsomagtartó felszerelésére. Vegye figyelembe a megadott meghúzási nyomatékokat. A szállítót mindig az utasításoknak megfelelően használja és csak az arra alkalmas tárgyakat szállítsa. Ne terhelje túl, mindig ügyeljen a jármű tetőjének maximális teherbírására. Ne terhelje a teljes tetőszerkezetet a terhelési határ felett. Kövesse az előírásokat a jármű maximális sebessége nem haladhatja meg a 120 km/h-t. Mindig az útviszonyoknak és az út állapotának megfelelően válassza meg a sebességet. Ne hagyja el a szilárd útburkolatot.

A szállítót a kézikönyvben szereplő képek szerint rögzítse, ügyeljen arra, hogy a szállított tárgyak egyes részei ne réjenek a tetőhöz. A tetőn lévő kereszttartók közötti távolságnak legalább 700 mm-nek kell lennie. Minden szabadon mozgó alkatrészt távolítsa el a szállított tárgyról. Ne feledje, hogy a jármű teljes magassága megnő. A felszerelt tartókkal ne menjen automata autómósóba. A tartókat mindig vegye szerelje le, ha nem használja azokat. A szállított tárgyak rögzítését ellenőrizze az utazás során többször is. A tetőcsomagtartókat szállítás közben zárni kell.

### Kezelés és tárolás:

Kezelje a mozgó alkatrészeket és a reteszeket megfelelő kenőanyaggal. A szállítót száraz és árnyékos helyen tárolja. Télen használat után tisztítsa meg a sótól, ami az alkatrészek túlzott korrózióját és nem kívánt oxidációját okozhatja.

### Műszaki adatok:

- 2 db-os készlet
- A tartó hossza: 78 cm
- A tartó szélessége: 6 cm
- A tartó magassága: 15 cm
- Max. teherbírás: 35 kg
- 6 pár síléc / 4 snowboardhoz
- Használt sí / snowboard rögzítési felület: 60 cm
- Zárható: igen
- TÜV tanúsítvány
- T-nyílás: 18-20 mm, kiegészítő készlettel (DAASC01KIT) négyzetleges rudakra is (max. 85 mm) nem tartozék

# SI Nosilec za smuči/snowboard, MULTIPA

## Navodila za namestitev, varnostna opozorila, navodila za uporabo in nego izdelka.

Zahvaljujemo se vam za nakup nosilcev za smuči/snowboard MULTIPA.

Pred uporabo natančno preberite navodila za uporabo. Seznanite se s postopkom montaže. Uporabljajte samo priložene dele in nosilca na noben način ne spreminjajte. Pri montaži upoštevajte splošna navodila za montažo strešne dodatne opreme, ki jih je izdal proizvajalec vozila. Upoštevajte predpisane momente za zategovanje. Nosilec uporabljajte samo v skladu z navodili in za prevoz predmetov, ki so za to namenjeni. Ne preobremenjujte ga, vedno upoštevajte skupno težo na strehi vozila. Ne preobremenite celotne strešne konstrukcije preko meje nosilnosti. Upoštevajte predpisano hitrost vozila, ki ne sme presegati 120 km/h. Svojo vožnjo prilagodite stanju in naravi ceste. Ne vozite izven utrjenih cest. Nosilnike namestite, kot je prikazano v navodilih, pri čemer pazite, da se posamezni deli predmetov, ki jih je treba prevažati, ne dotikajo strehe. Razdalja med strešnimi nosilci ne sme biti manjša od 700 mm. Odstranite vse ohlapne dele prevažanih predmetov. Upoštevajte, da se poveča skupna višina vozila. Prtljažnikov ne vozite v avtomatsko avtopralnico. Ko jih ne uporabljate, jih vedno odstranite iz vozila. Med vožnjo preverite pritrnitev prevažanih predmetov. Strešni nosilci morajo biti med prevozom zaklenjeni.

## Obdelava in shranjevanje:

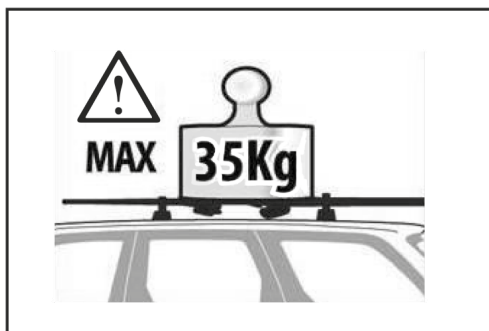
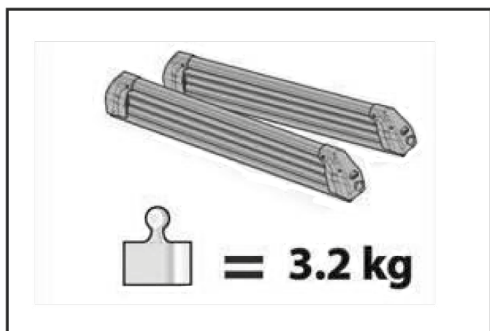
V primeru, da se gibljivi deli in ključavnice ne premikajo, jih namažite z ustreznim mazivom. Nosilnike shranjujte v suhem in senčnem prostoru. Po uporabi pozimi jih očistite soli, ki lahko povzročijo prekomerno korozijo in neželjeno oksidacijo materialov.

## Tehnični podatki:

- Komplet 2 kosov
- Dolžina nosilca 78 cm
- Širina nosilca 6 cm
- Višina nosilca 15 cm
- Največja nosilnost 35 kg
- Za 6 parov smuči / 4 snežne deske
- Uporabna površina za pritrnitev smuči snowboardov 60 cm
- Zaklepanje da
- Certifikat TÜV
- T-žleb: 18-20 mm, z dodatnim kompletom (DAASC01KIT) tudi za kvadratne palice (največ 85 mm)

# **Návod k montáži nosiče**

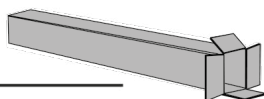
Návod na montáž nosiča  
Szerelési útmutató a tartóhoz  
Navodila za montažo nosilca



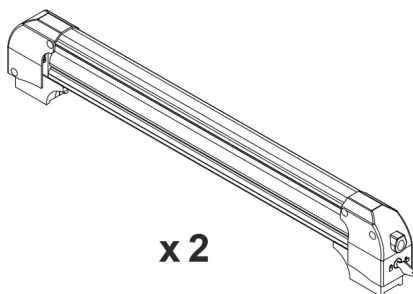
### UPEVNĚNÍ DO T-DRÁŽEK (SOUČÁSTÍ BALENÍ)

UPEVNENIE DO T-DRÁŽOK (SÚČASŤOU BALENIA)

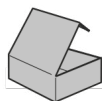
RÖGZÍTÉS T-SÍNBE (A CSOMAG RÉSZE)



**A**



**x 2**



**x 4**

M6



**x 4**

Φ6X16X1.5



**x 4**

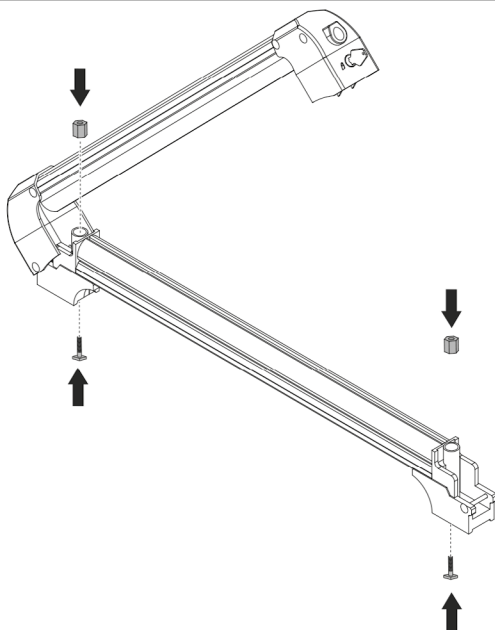
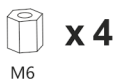
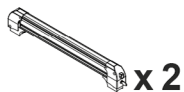
M6X20 18X24



**x 1**



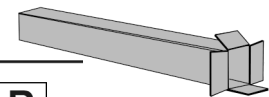
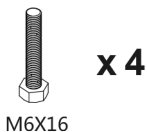
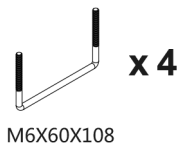
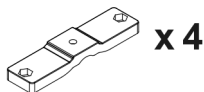
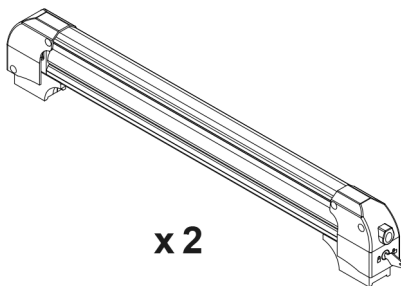
**x 1**

**1-A**

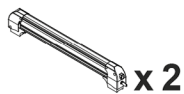
### UPEVNĚNÍ NA HRANATÉ TYČE (max. 85mm) Nutno objednat KIT (DAASC01KIT)

UPEVNENIE NA HRANATÉ TYČE (max. 85 mm) Nutné objednať KIT (DAASC01KIT)

RÖGZÍTÉS SZÖGLETES RÚDRA (max. 85 mm) DAASC01KIT (külön kell rendelni) segítségével

**B**

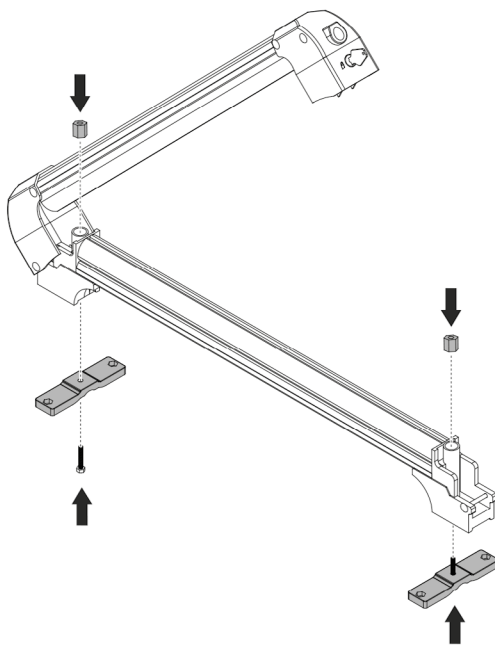
# 1-B



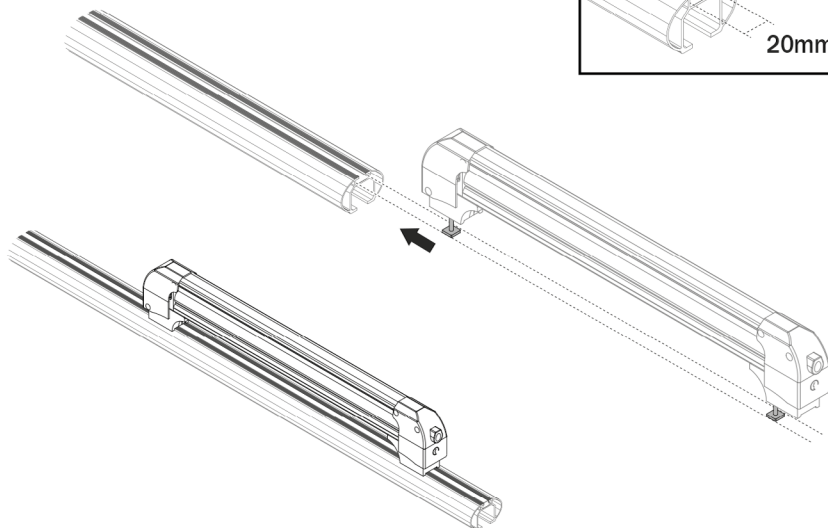
M6



M6X16

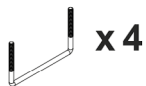


# 2-A





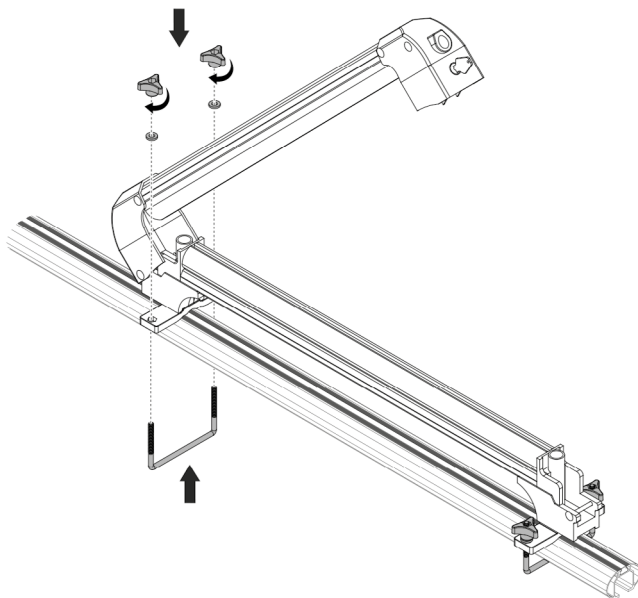
**2-B**



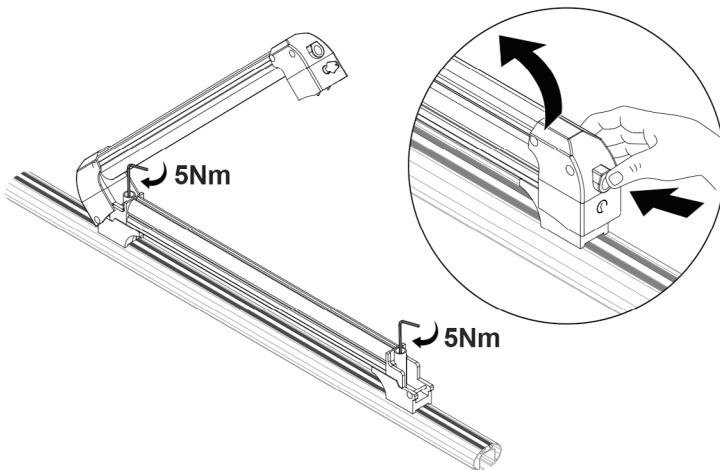
M6X60X108



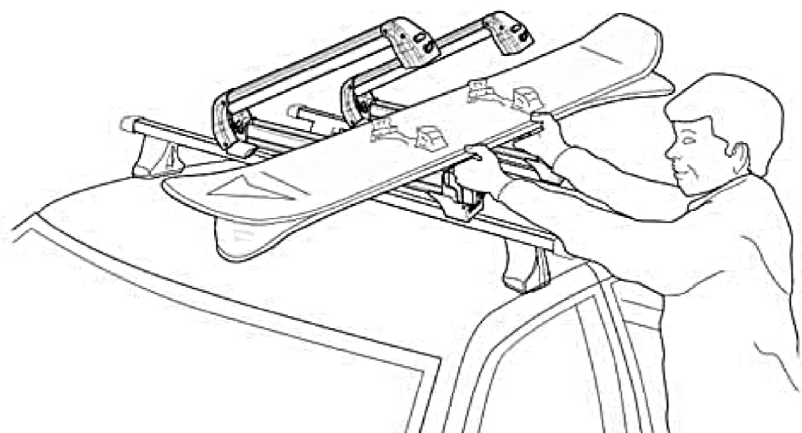
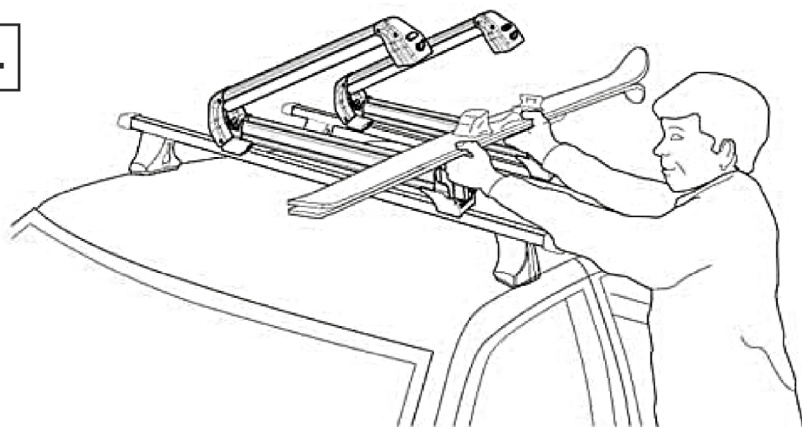
Φ6X16X1.5



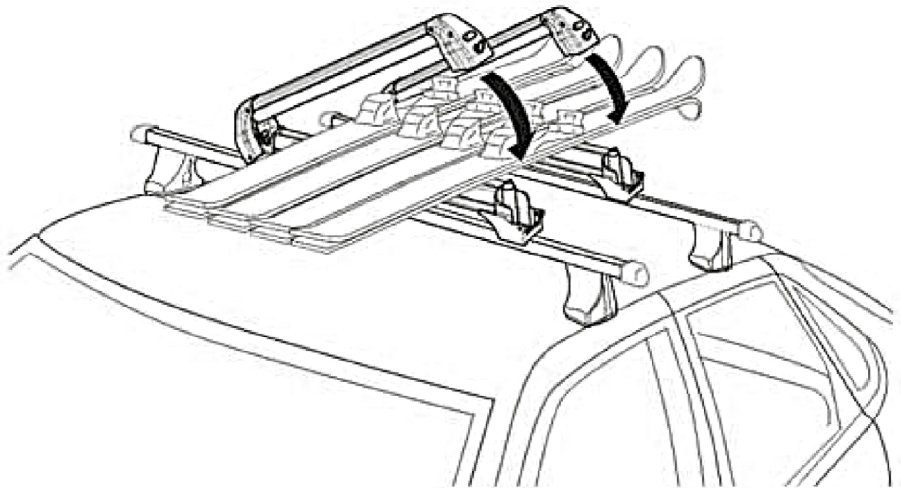
**3**



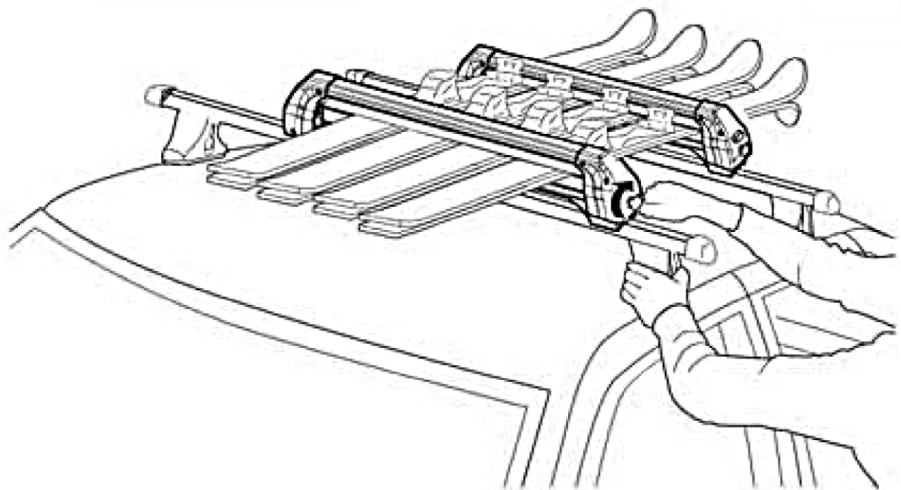
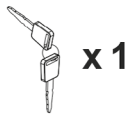
4

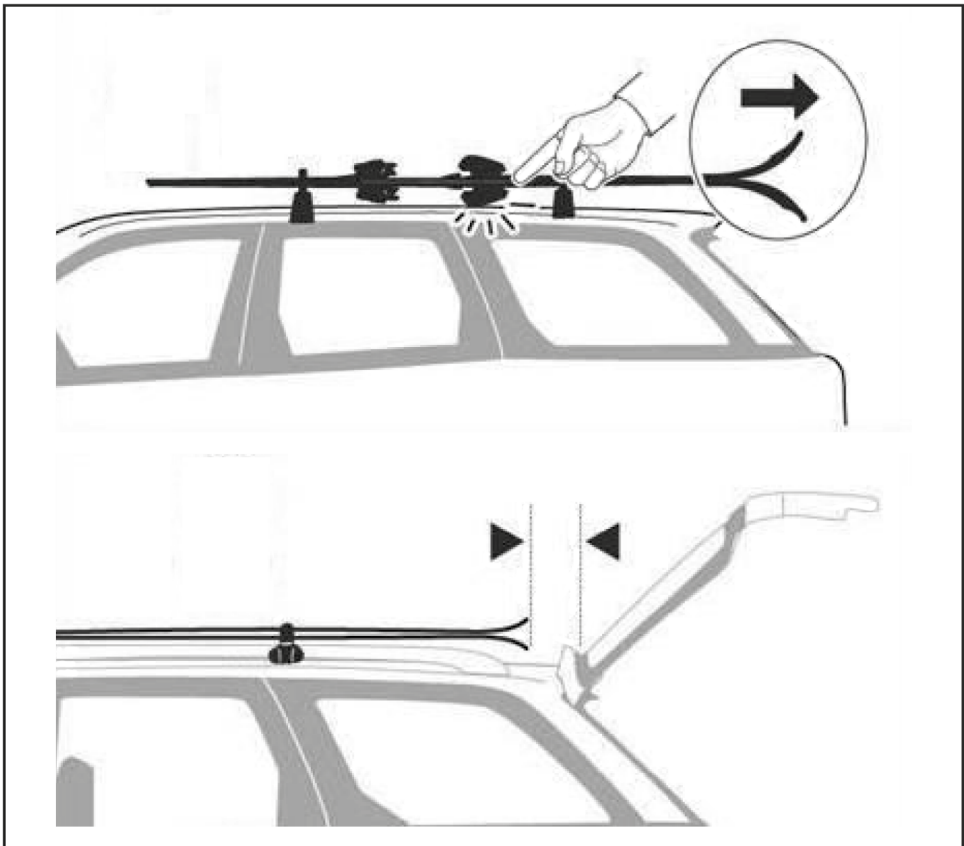
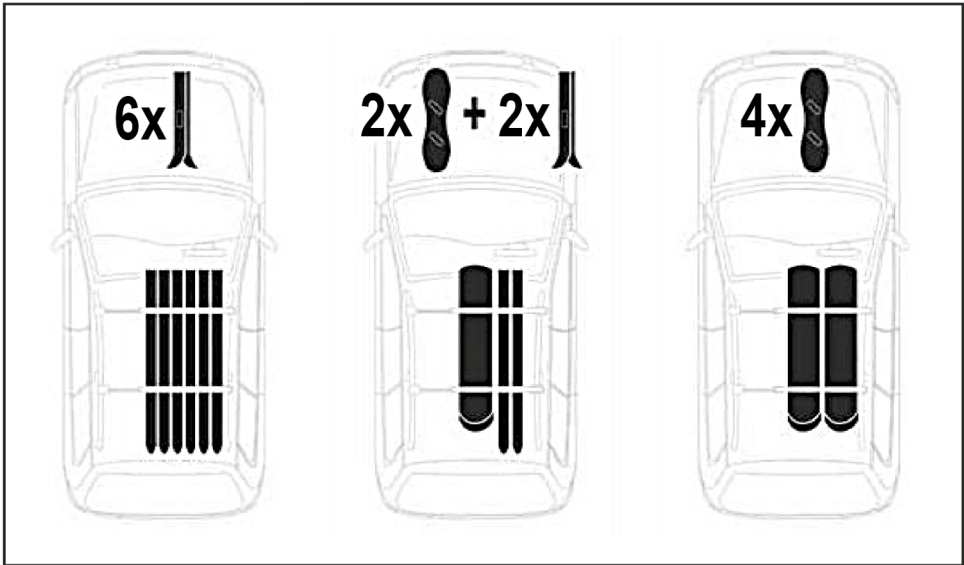


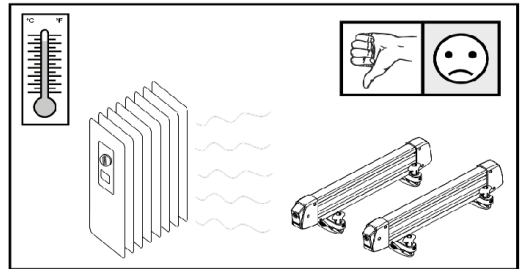
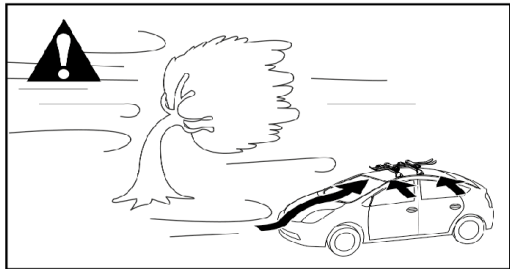
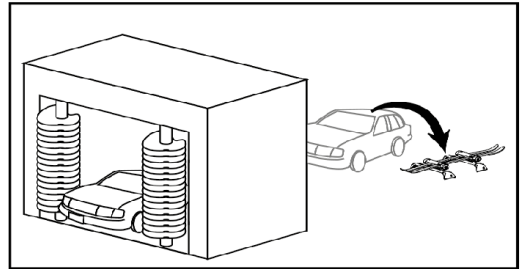
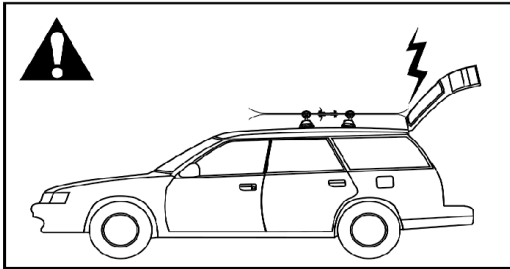
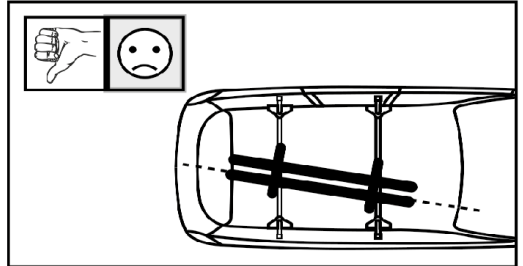
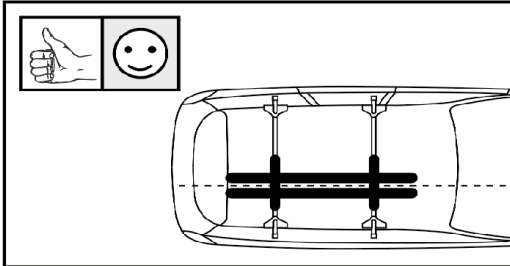
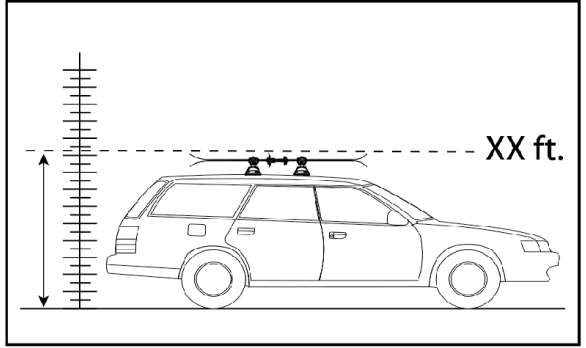
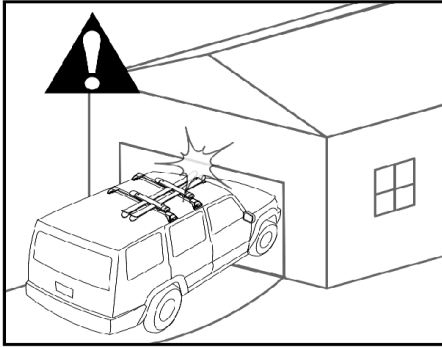
5



6









Vyrobeno pro: Vapol CZ s.r.o. | Distributor: Vapol CZ s.r.o.  
Zašová 270, 756 51, Czech Republic | IČ: 26 78 37 89  
tel.: +420 571 113 113 | [www.vapol.cz](http://www.vapol.cz)