

LAMPA ZESPOLONA PRZEDNIO-TYLNA OBRYSOWA TYPU W21.1z

FRONT-REAR END-OUTLINE LAMP ASSEMBLY TYPE W21.1z

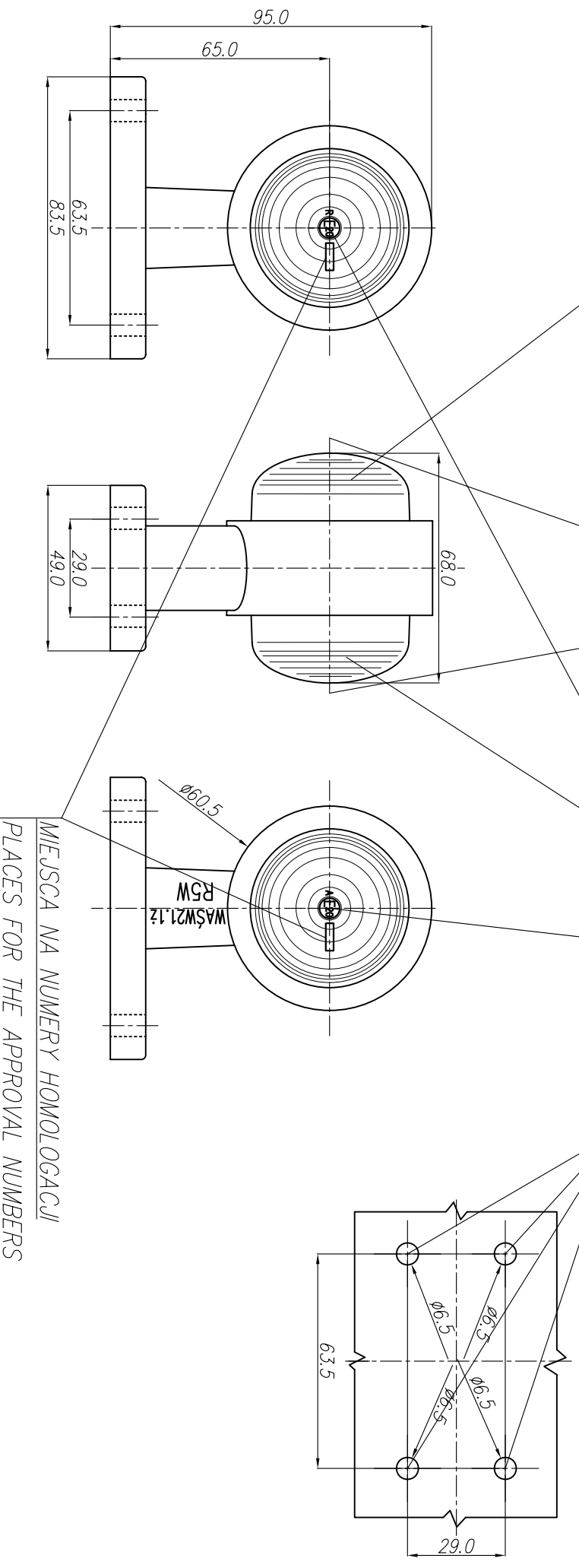
ŚWIATŁO PRZEDNIE OBRYSOWE
FRONT END-OUTLINE MARKER LAMP

OSIE ODNIESIENIA
AXES OF THE REFERENCE

ŚWIATŁO TYLNE OBRYSOWE
REAR END-OUTLINE MARKER LAMP

ŚRODKI ODNIESIENIA
CENTRES OF THE REFERENCE

OTWORY W NADWOZIU DO MOCOWANIA
OPENINGS IN THE CARRIAGE TO FIX



NINIEJSZY RYSUNEK JEST CZĘŚCIĄ WNIOSKU O ROZSZERZENIE HOMOLOGACJI

THIS DRAWING IS A PART OF THE APPLICATION FOR THE EXTENSION OF APPROVAL

ŹRÓDŁO ŚWIATŁA: R5W

LIGHT SOURCE:

GODZIKOWICE, 22.12.2008